

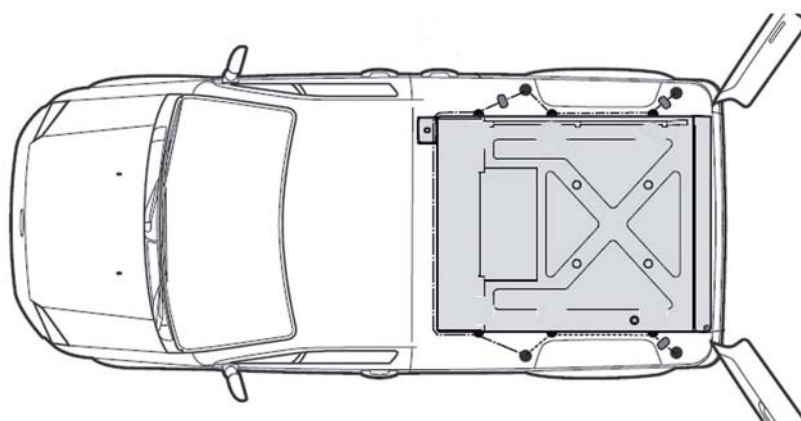
# ISOTHERMES ET FRIGORIFIQUES

## Conteneur frigorifique amovible



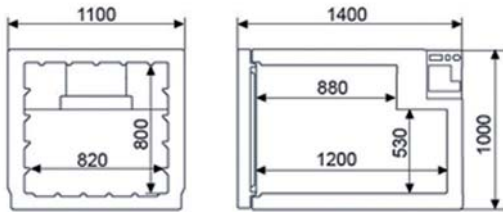
### BÉNÉFICES CLIENTS

- Caisson amovible
- Jusqu'à 8 heures d'autonomie
- Consommation énergétique minimale



## DIMENSIONS INTÉRIEURES DU CAISSON

Volume utile (litres) :	850 litres
Volume du caisson (m3)	1.54 m3
Profondeur extérieure	1400
Largeur extérieure	1100
Hauteur extérieure	1000
Poids	160 Kg



## OPTIONS

- Grande clayette en acier inoxydable supplémentaire
- Clayette en acier inoxydable supplémentaire, spéciale partie supérieure
- Kit de batteries supplémentaire (+8h autonomie)
- Kit de branchement universel



## DU VÉHICULE DE BASE ...

- FORD Transit Connect
- FIAT Doblo
- RENAULT Kangoo
- CITROEN Berlingo
- PEUGEOT Partner

Si utilisation intensive, prévoir un renforcement des batteries ou de l'alternateur.

## ... À LA TRANSFORMATION ISBERG

- Caisson IR ATP amovible
- Maintient de la chaîne du froid de +2°C à +12°C
- montage et démontage très rapides et sans outil
- Fixation de l'appareil grâce au kit de sangles fourni
- 8 heures d'autonomie en moyenne
- Faible consommation d'énergie grâce à des valeurs optimales d'isolation
- Affichage numérique de la température
- Système d'alarme optique signalant immédiatement un écart trop important par rapport à la température fixée.
- Système de joint magnétique double = étanchéité optimale de la porte.
- Eclairage intérieur par plusieurs LED



GRUAU – 9 Bd Marius et René Gruau – B.P. 4219 – 53942 ST BERTHEVIN CEDEX

Tel : + 00 33 (0)2.43.66.39.00. – Fax : + 00 33 (0)2.43.66.39.01. –

stephane.goubaud@gruau.com



[www.gruau.com](http://www.gruau.com)